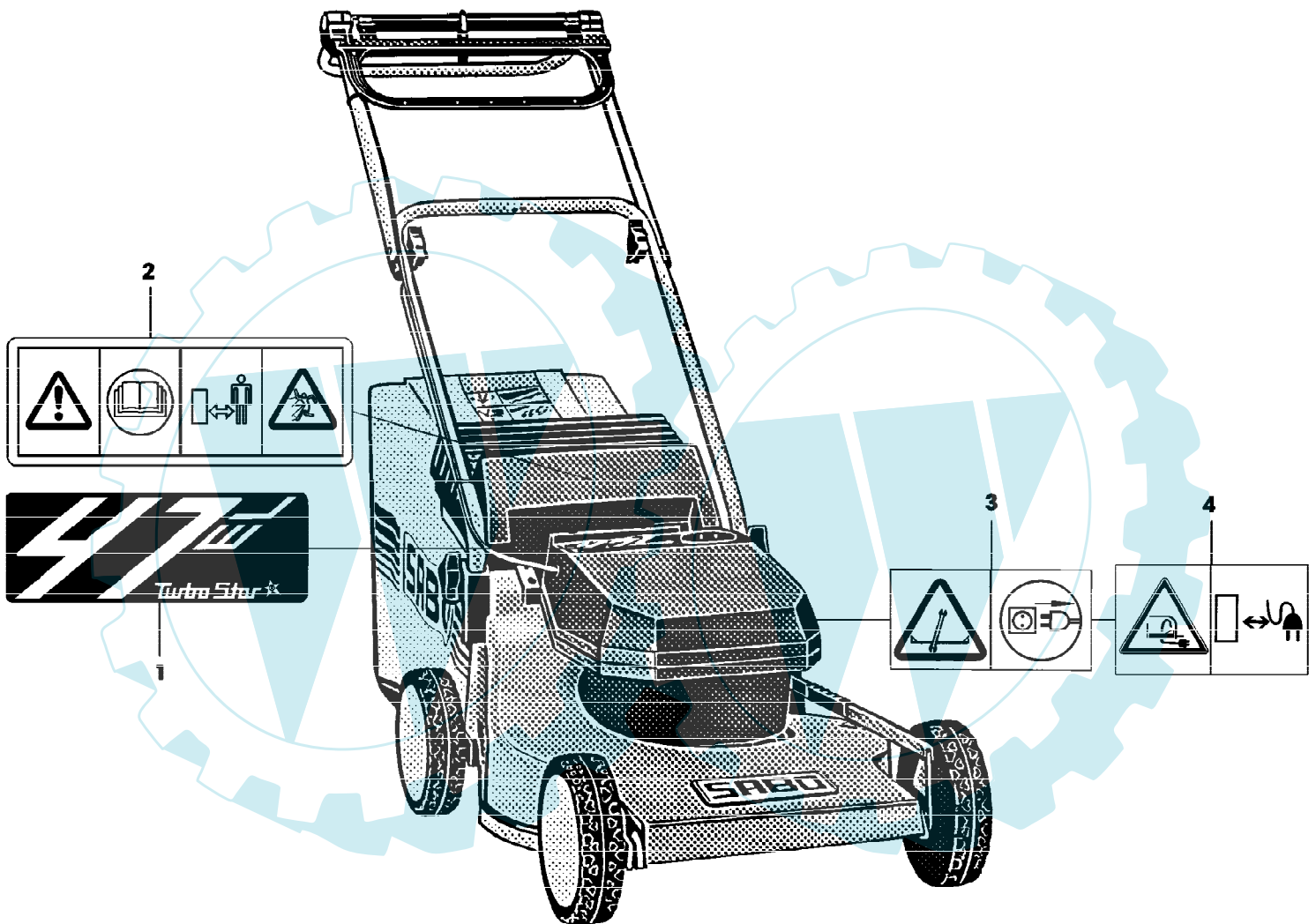


47-EL EDV-NR.SA117, SA118
AUFKLEBER

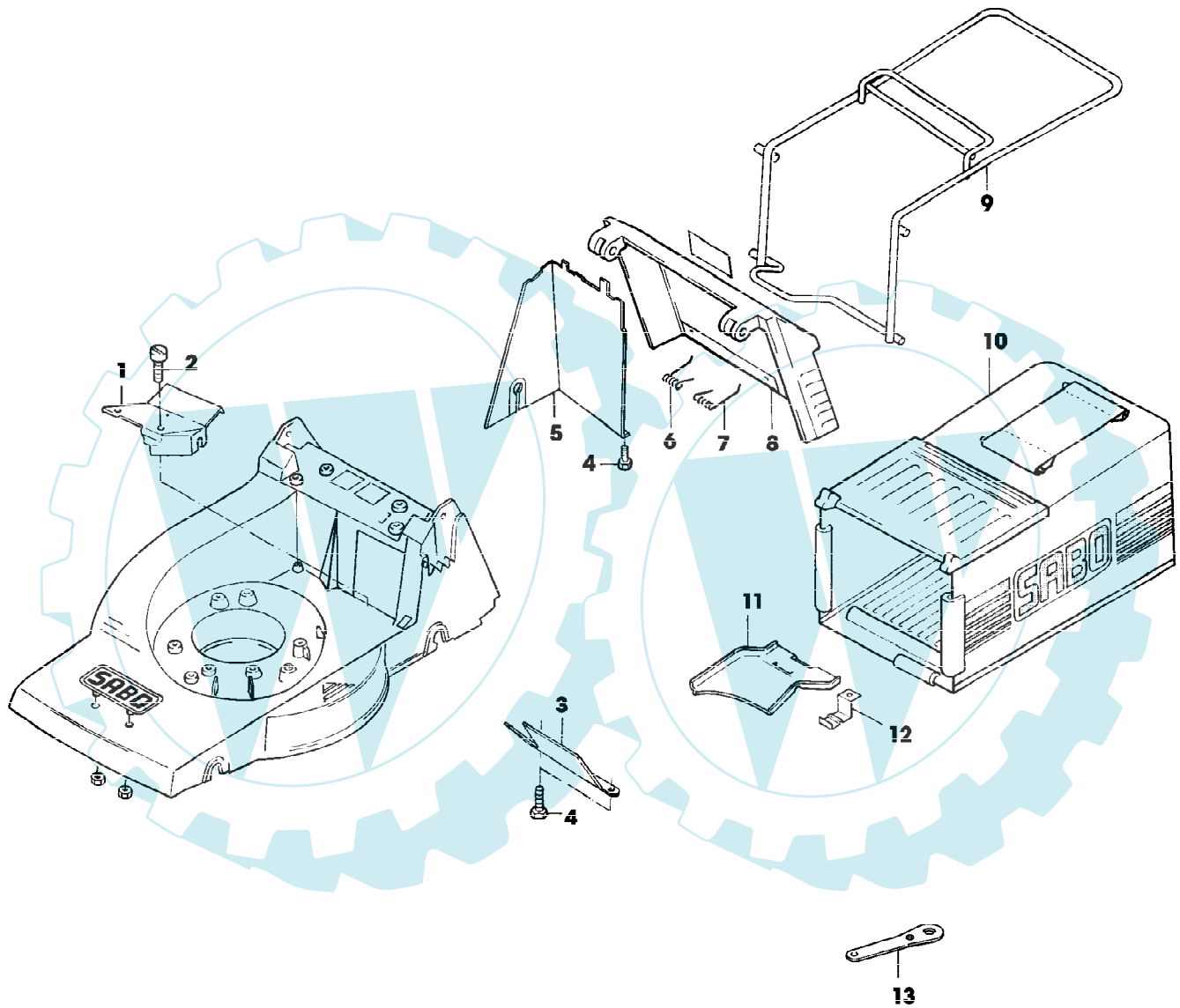


SA000658

47-EL EDV-NR.SA117, SA118
AUFKLEBER

Gruppennummer	Artikelnummer	Menge	Description
1	SA33260	1	AUFKLEBER
2	SA34669	1	AUFKLEBER (SUB FOR SA16353)
3	SA34768	1	AUFKLEBER
4	SA34769	1	AUFKLEBER

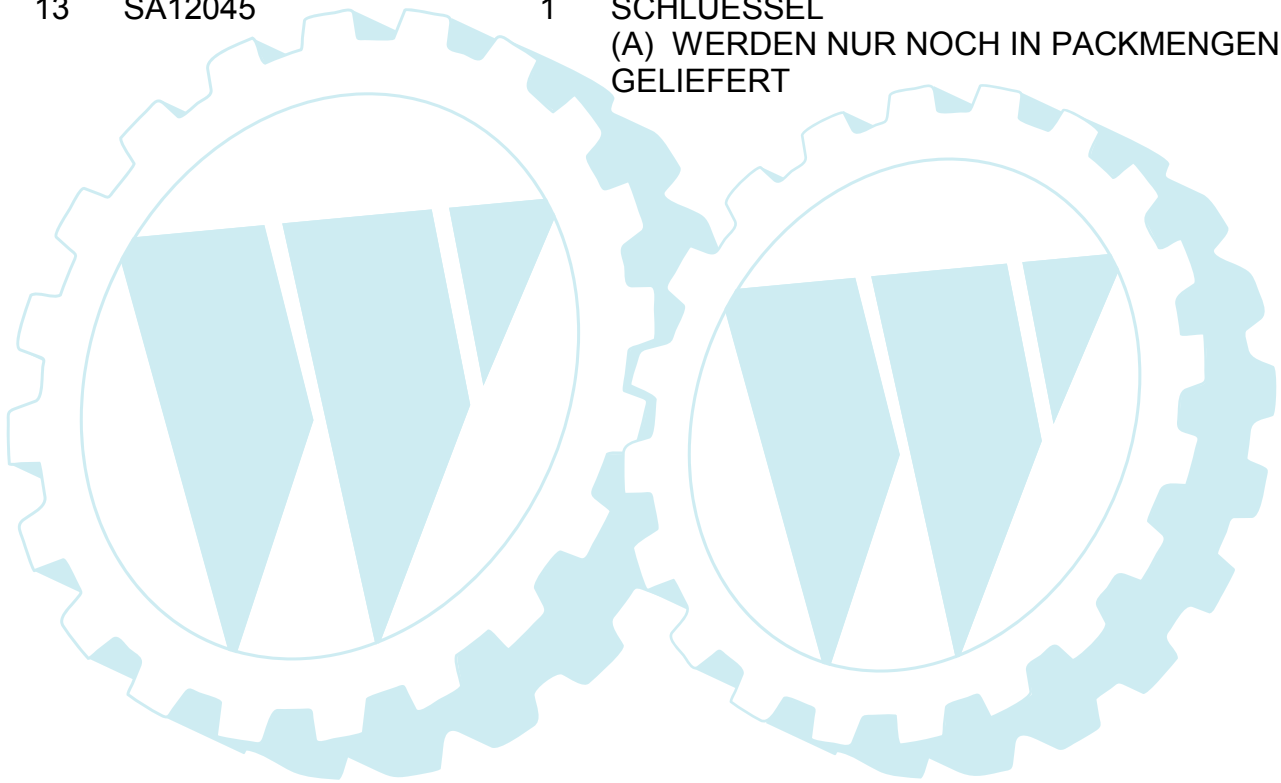


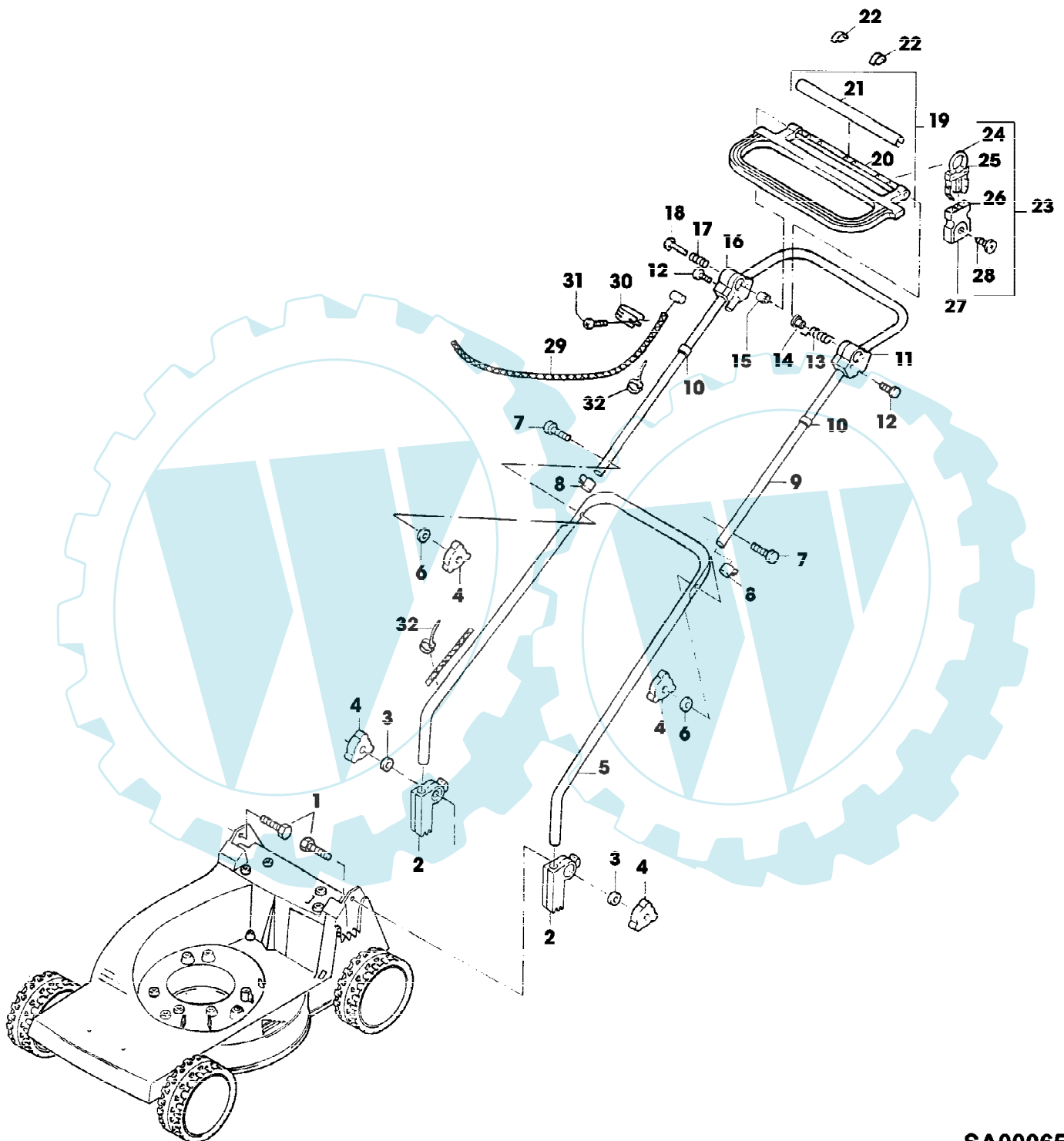


47-EL EDV-NR.SA117, SA118
FANGTUCH

Reihennummer	Artikelnummer	Menge	Description
1	SA33218	1	ABDECKUNG
2	SA29854	2	SCHRAUBE * M5X12
3	SA33225	1	BLECH
4	SA29854	3	SCHRAUBE * M5X12
5	SA33224	1	ABDECKUNG
6	SA31261	1	FEDER RH
7	SA11397	1	FEDER LH
8	SA34085	1	KLAPPE
9	SA33243	1	HALTER *
10	SA33241	1	GRASFANGBEHAELTER
11	SA33244	1	RUTSCHE
12	SA17715	1	FEDERKLEMME (A)
13	SA12045	1	SCHLUESSEL

(A) WERDEN NUR NOCH IN PACKMENGEN
GELIEFERT





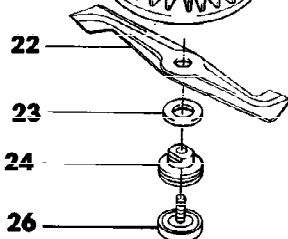
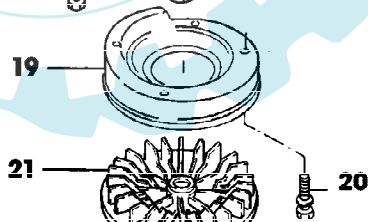
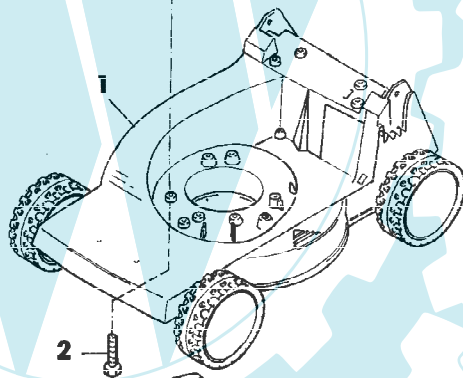
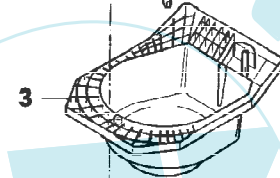
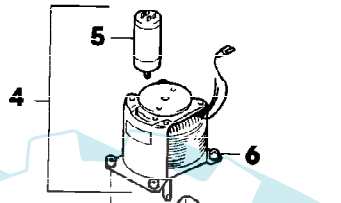
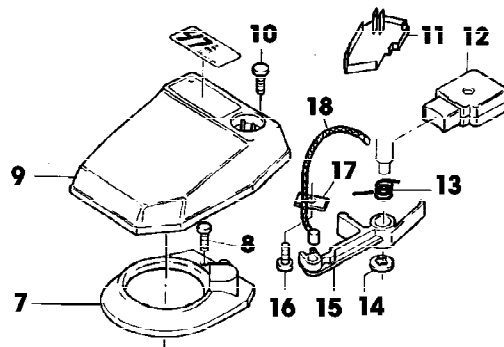
SA000653

47-EL EDV-NR.SA117, SA118
FUEHRUNGSHOLM, STARTER

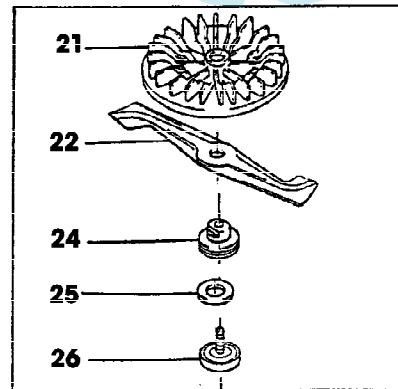
Reihennummer	Artikelnummer	Menge	Description
1	SA31174	2	SECHSKANTSCHRAUBE M6X100
2	SA33256	2	HALTER *
3	SA15212	2	UNTERLEGSCHIEBE (A) A6,4
4	SA31121	4	FLUEGELMUTTER (A) (SUB FOR SA12774)
5	SA15845	1	F
6	SA11243	2	UNTERLEGSCHIEBE
7	SA15632	2	SCHRAUBE * M6X45 [-006312]
	SA15632	1	SCHRAUBE * M6X45 LH [006313-]
	SA35190	1	FUEHRUNG M6 RH [006313-]
8	SA15893	2	KAPPE (A)
9	SA15849	1	LENKSTANGE UP
10	SA33773	2	O-RING (A)
11	SA15875	1	GEHAEUSE * LH
12	SA31423	6	SCHRAUBE * KB 35X20
13	SA32375	1	FEDER
14	SA17010	1	DISTANZSTUECK
15	SA15859	1	ROLLE
16	SA11310	1	GEHAEUSE * RH
17	SA15876	1	DRUCKFEDER
18	SA11259	1	DRUCKKNOPF
19	SA11816	1	GRIFF * ASSY (INCL KEYS SA11809, SA15857)
20	SA11809	1	GRIFF *
21	SA15857	1	SCHALE
22	SA32374	2	KLEMME (A)
23	SA31745	1	KABELHALTER ASSY
24		1	NSEP (ORD SA31745)
25		1	NSEP (ORD SA31745)
26		1	NSEP (ORD SA31745)
27		1	NSEP (ORD SA31745)
28		1	NSEP (ORD SA31745) KBL 50X14
29	SA33261	1	SEILZUG
30	SA11311	1	KLEMME
31	SA16267	1	SCHRAUBE * (A) 4,2X13
32	SA12505	2	KABELBINDER

(A) WERDEN NUR NOCH IN PACKMENGEN
GELIEFERT

47-EL EDV-NR.SA117, SA118
GEHAEUSE, MOTOR, MESSERBALKEN



Serial - No. (001711-)

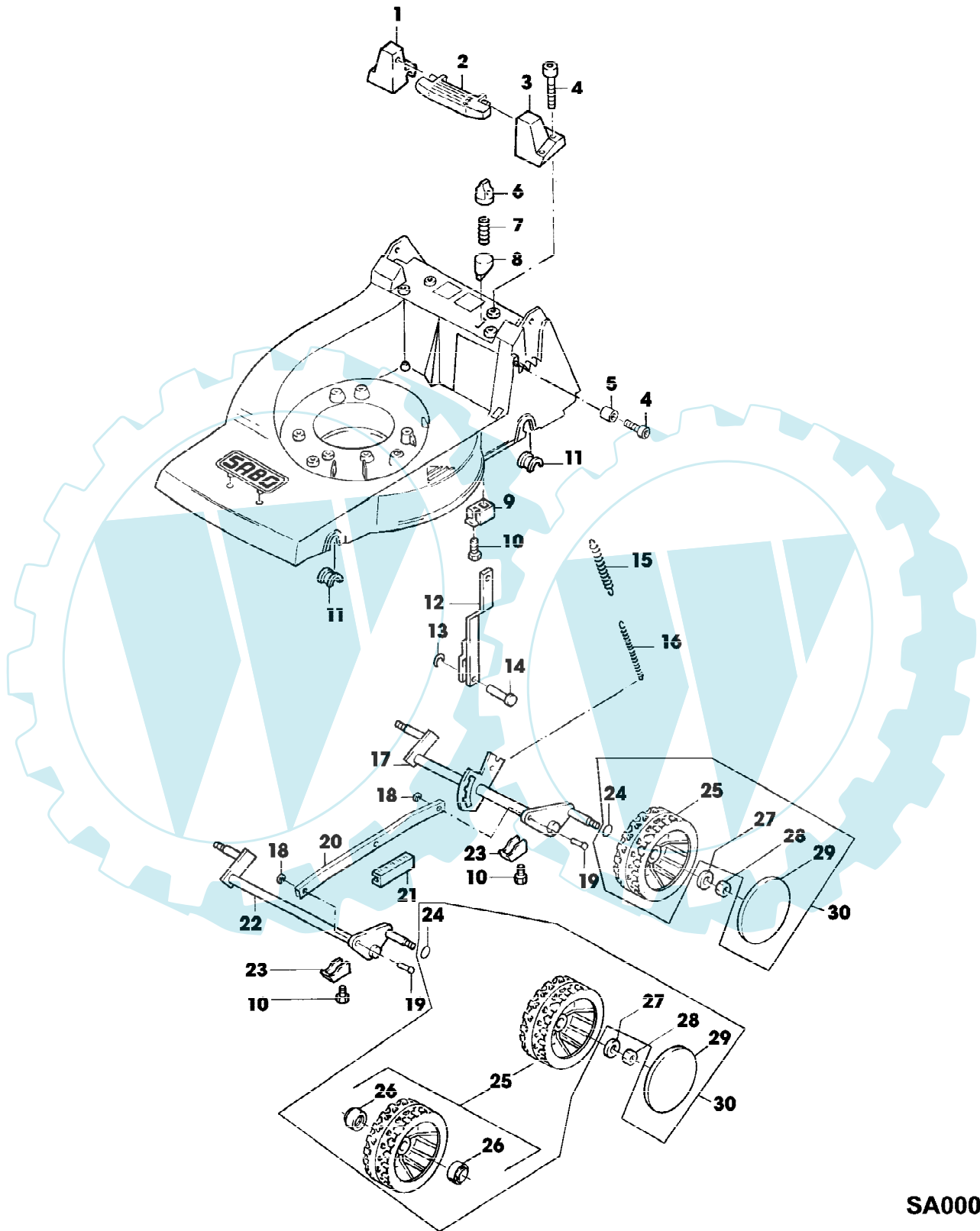


SA000647

47-EL EDV-NR.SA117, SA118
GEHAEUSE, MOTOR, MESSERBALKEN

Reihennummer	Artikelnummer	Menge	Description
1	SA33235	1	MAEHGEHAEUSE
2	SA15883	4	SCHRAUBE * K 70X45
3	SA15881	1	HALTER *
4	SA34069	1	ELEKTROMOTOR 1700W
5	SA30966	1	KONDENSATOR *
6	SA16162	4	ISOLATOR
7	SA15879	1	LUFTFUEHRUNG
8	SA31377	2	SCHRAUBE * KBL 50X14
9	SA11284	1	HAUBE
	SA11286	1	HAUBE (A)
	SA30911	1	ELEKTR. STECKVERB. KLEMME (A)
	SA12632	1	ELEKTR. STECKVERB. KLEMME (A)
10	SA15882	2	SCHRAUBE * KB 50X20
11	SA30936	1	DECKEL
12	SA30476	1	SCHALTER
13	SA11316	1	FEDER
14	SA18745	1	WELLEGELENKSICHERUNGSSTIFT
15	SA30494	1	HEBEL
16	SA12182	1	SCHRAUBE * 4,2X19
17	SA11311	1	KLEMME
18	SA33261	1	SEILZUG
19	SA36688	1	LUEFTERHAUBE (SUB FOR SA33220, SA36108)
20	SA29854	4	SCHRAUBE * M5X12
21	SA35232	1	LUEFTER
22	SA33214	1	MESSER
23	SA32376	1	SCHEIBE [-001710]
24	SA16550	1	FLANSCH [-001710]
	SA34097	1	FLANSCH [001711-]
	SA34097	1	FLANSCH (A)
25	SA34273	1	SCHEIBE [001711-]
26	SA16549	1	SCHRAUBE *
			(A) WERDEN NUR NOCH IN PACKMENGEN GELIEFERT

47-EL EDV-NR.SA117, SA118
VORDER- UND HINTERACHSE



SA000650

47-EL EDV-NR.SA117, SA118
VORDER- UND HINTERACHSE

Reihennummer	Artikelnummer	Menge	Description
1	SA31182	1	HALTER * RH
2	SA33213	1	GRIFF *
3	SA31180	1	HALTER * LH
4	SA31264	5	SCHRAUBE * M5X16
5	SA33212	1	ANSCHLAG
6	SA31208	1	DRUCKKNOPF
7	SA31234	1	DRUCKFEDER
8	SA31207	1	FUEHRUNG
9	SA31196	1	HALTER *
10	SA29854	5	SCHRAUBE * M5X12
11	SA31711	4	LAGERSCHALE
12	SA31205	1	STANGE *
13	SA18796	1	FEDERMUTTER
14	SA31229	1	BOLZEN 5HX11X20
15	SA31230	1	ZUGFEDER
16	SA31231	1	ZUGFEDER
17	SA31409	1	ACHSE REAR
18	SA31710	2	FEDERMUTTER (A)
19	SA17006	2	BOLZEN 6H11X13,5
20	SA33234	1	VERBINDUNGSSTANGE
21	SA15905	1	ANZEIGEGERAET
22	SA31197	1	ACHSE FRONT
23	SA36261	4	KLEMME (SUB FOR SA33232, SA34649)
24	SA35229	4	SCHEIBE
25	SA33230	4	RAD (B) [-005112]
	SA34392	4	RAD KPL. MIT BEREIFUNG (B) [005113-]
26	SA33229	8	KUGELLAGER
27	SA15213	4	UNTERLEGSCHIEBE (A) A8,4
28	SA11998	4	SICHERUNGSMUTTER (A) M8
29	SA33231	4	KAPPE
30	SA35403	4	RAD ASSY, 180 MM (A) WERDEN NUR NOCH IN PACKMENGEN GELIEFERT (B) WENN BESTAND AUFGEBRAUCHT BESTELLE BAUGRUPPE SA35403